

## PLANET MG-110

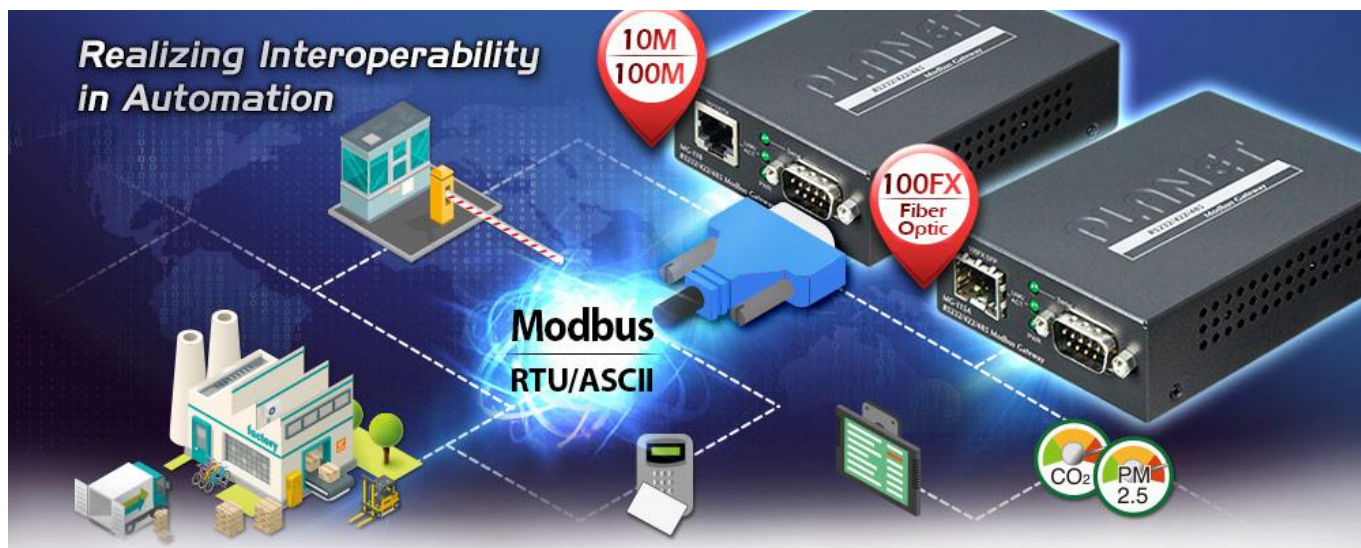


Cena celkem:	<b>3 697 Kč</b> <b>(bez DPH: 3 055 Kč)</b>
Běžná cena:	<b>4 067 Kč</b>
Ušetříte:	<b>370 Kč</b>
Kód zboží:	NETPLA2287
Part No.:	MG-110
Záruka:	60 měs.
Stav:	Nové zboží

## Popis

### PLANET MG-110

Průmyslová brána MODBUS s konverzí **RS-485/422 na TCP/IP** protokol. Převodník IP komunikace (LAN 10/100Mbit/s Ethernet) na sériové linky typů RS-485 a RS-422. Typ sériové komunikace je volitelný RTU/ASCII, master/slave. Napájení 5 V DC/ max. 2 A. ESD ochrana do 6 KV, pracovní teplota -10 až +60 °C. Montáž na DIN lištu, nebo na zeď. Přenos sériové komunikace po IP protokolu je **zvláště využíván pro sběr dat, řídicí automaty a ovládání kamerových systémů**. Rovněž je náhradou fyzické konverze sériového protokolu do jiného přenosového média. Prakticky neomezeně prodlužuje dosah sériové komunikace.



### ZÁKLADNÍ SPECIFIKACE

#### Vlastnosti:

- pole LED indikátorů pro diagnostiku provozu
- parita: sudá, lichá, žádná, mezera, značka
- rychlost: 50 b/s - 921 Kb/s
- pro master až 32 slave TCP spojení, pro slave až 32 master TCP spojení

#### Fyzické vlastnosti:

**Porty:** 1 x RS-422/485, 1 x RJ-45 10/100BASE-TX

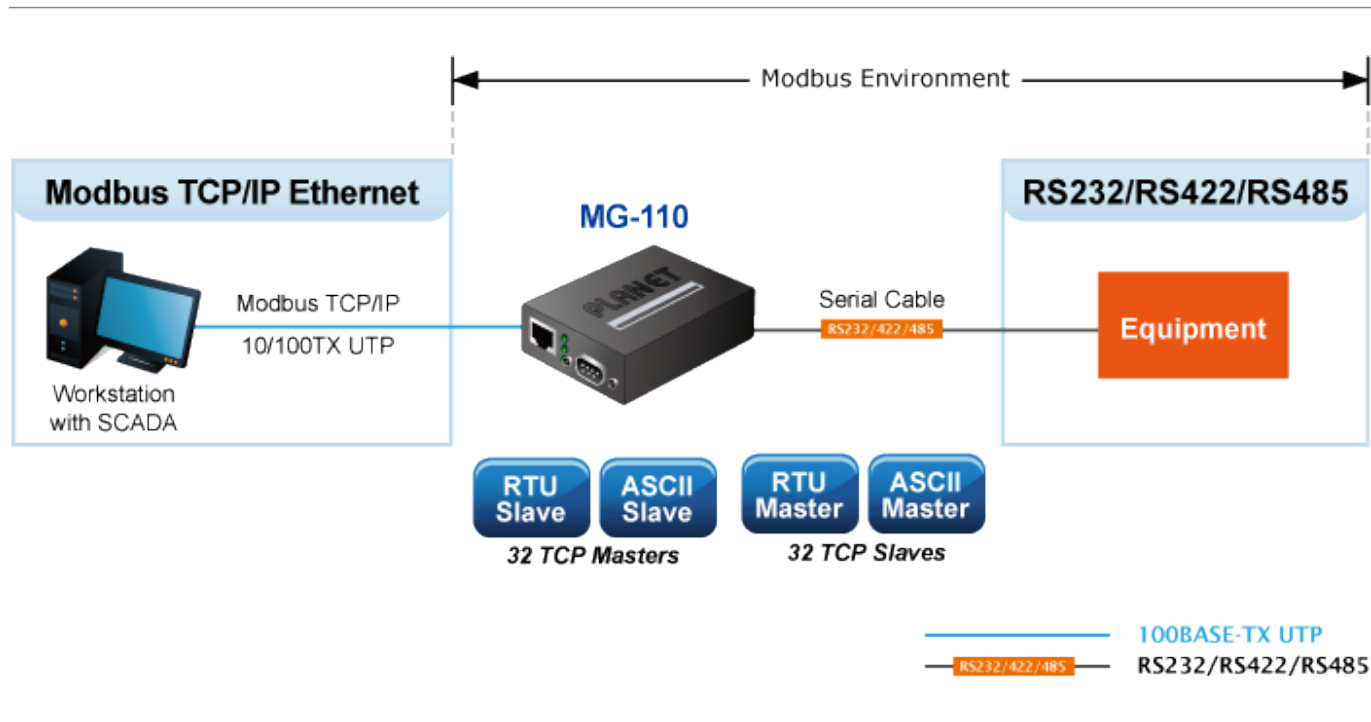
**Podpora MODBUS:** ano  
**Provedení:** DIN lišta, na zeď  
**Napájení:** externí zdroj 5 V DC, 2 A, příkon max. 5,5 W  
**Ochrana:** ESD do 6 KV  
**Provozní teplota:** -10 až 60 °C  
**Rozměry:** 97 x 70 x 26 mm  
**Hmotnost:** 184 g  
**Lze instalovat do šasi:** MC-700, MC-1500, MC-1500R

**Funkce administrace:**

**Správa:** Web, Telnet, MB VCOM, SNMP v1, v2c  
**Verze IP protokolu:** IPv4  
**Diagnostika:** utilita pro automatické vyhledávání Planet Smart Discovery  
**Operační režim:** RTU master, RTU slave, ASCII master, ASCII slave

**Zapojení signálů**

- **RS232:** TxD, RxD, RTS, CTS, DTR, DSR, DCD, GND
- **RS422:** Tx+, Tx-, Rx+, Rx-, GND
- **4-drát RS485:** Tx+, Tx-, Rx+, Rx-, GND
- **2-drát RS485:** Data A (+), Data B (-), GND



# Differences between Serial Devices and Modbus

## Serial Devices Server



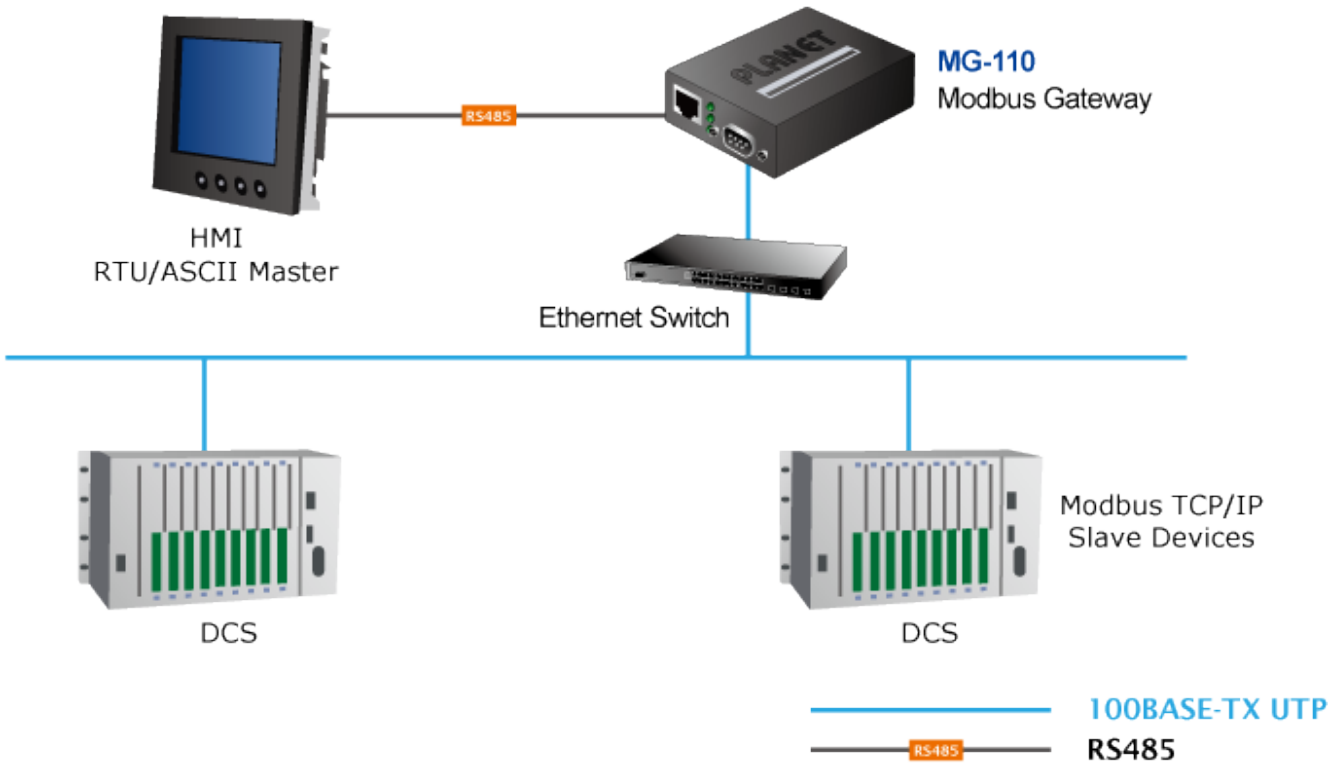
## Modbus Gateway



## Remote Management



# RTU/ASCII Master to Multi Modbus TCP/IP Slaves



# Multi Modbus TCP/IP Master to RTU/ASCII Slaves

