

PLANET IPOE-260



Cena celkem:	2 863 Kč
	(bez DPH: 2 366 Kč)
Běžná cena:	3 149 Kč
Ušetříte:	286 Kč
Kód zboží:	NETPLA2270
Part No.:	IPOE-260
Záruka:	60 měs.
Stav:	Nové zboží

Popis

PLANET IPOE-260

Průmyslový injektor pro napájení po Ethernetovém kabelu, standard IEEE **802.3at** do příkonu **až 36 W**. Pracuje i na Gigabitovém propojení.

Krytí **IP30**, kovová skříň, pracovní teplota **-40 až +75 °C**, montáž na DIN lištu nebo přímo na zeď.

Průmyslový "Power over Ethernet Injector" IEEE 802.3at s maximální zatížitelností 36 W pro napájení zařízení po ethernetu. Designovaný pro použití s kamerami PTZ, dotykovými monitory, VoIP aparáty nebo Wi-Fi přístupovými body.

Injektor disponuje proti normě IEEE 802.3af (15,4 W) zvýšenou zatížitelností, je tak ideálním pro aplikace kamerových systémů a VoIP telefonních sítí. Napájení PoE lze realizovat i na gigabitovém ethernetu, podporuje IEEE 802.3 / 802.3u / 802.3ab, 10/100/1000Base-T.

Injektor je zpětně kompatibilní s předchozí generací IEEE 802.3af.

Zařízení standardu IEEE 802.3at samo detekuje zda je připojené a je schopné být napájeno z Ethernetu. Rovněž jsou takto napájená zařízení chráněna i proti poškození chybným zapojením.



ZÁKLADNÍ SPECIFIKACE

Rozhraní: 4× RJ-45 10/100/1000 Mbps : 2× Data input, 2× PoE output

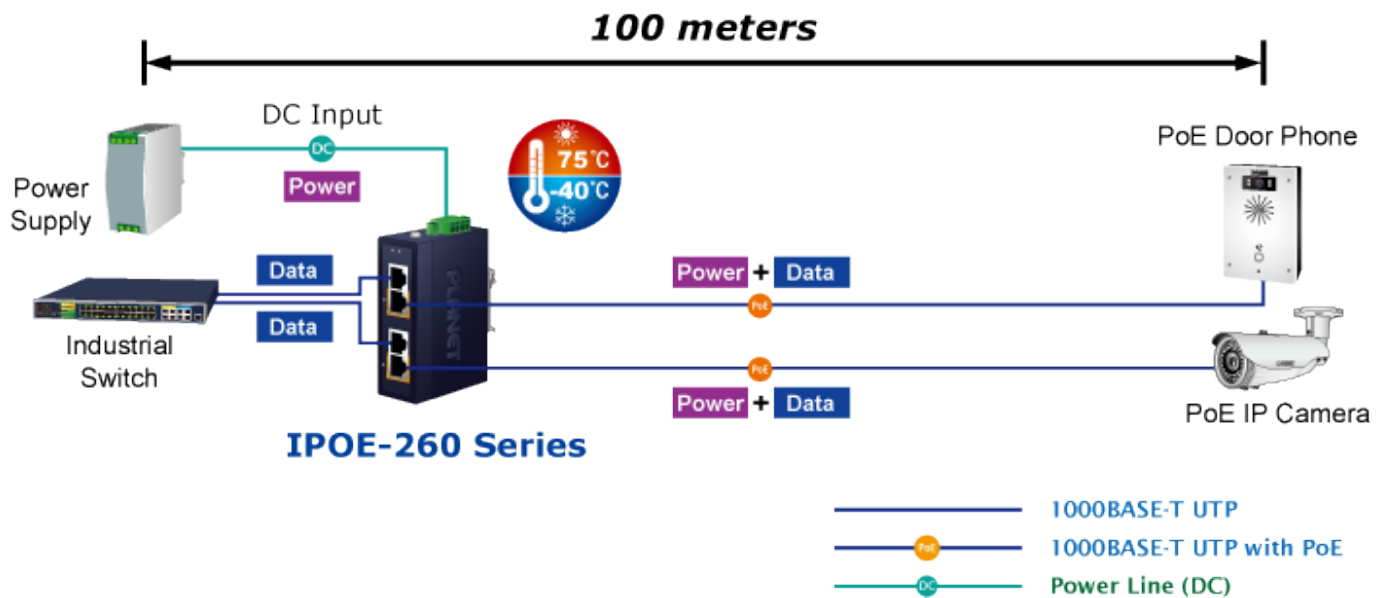
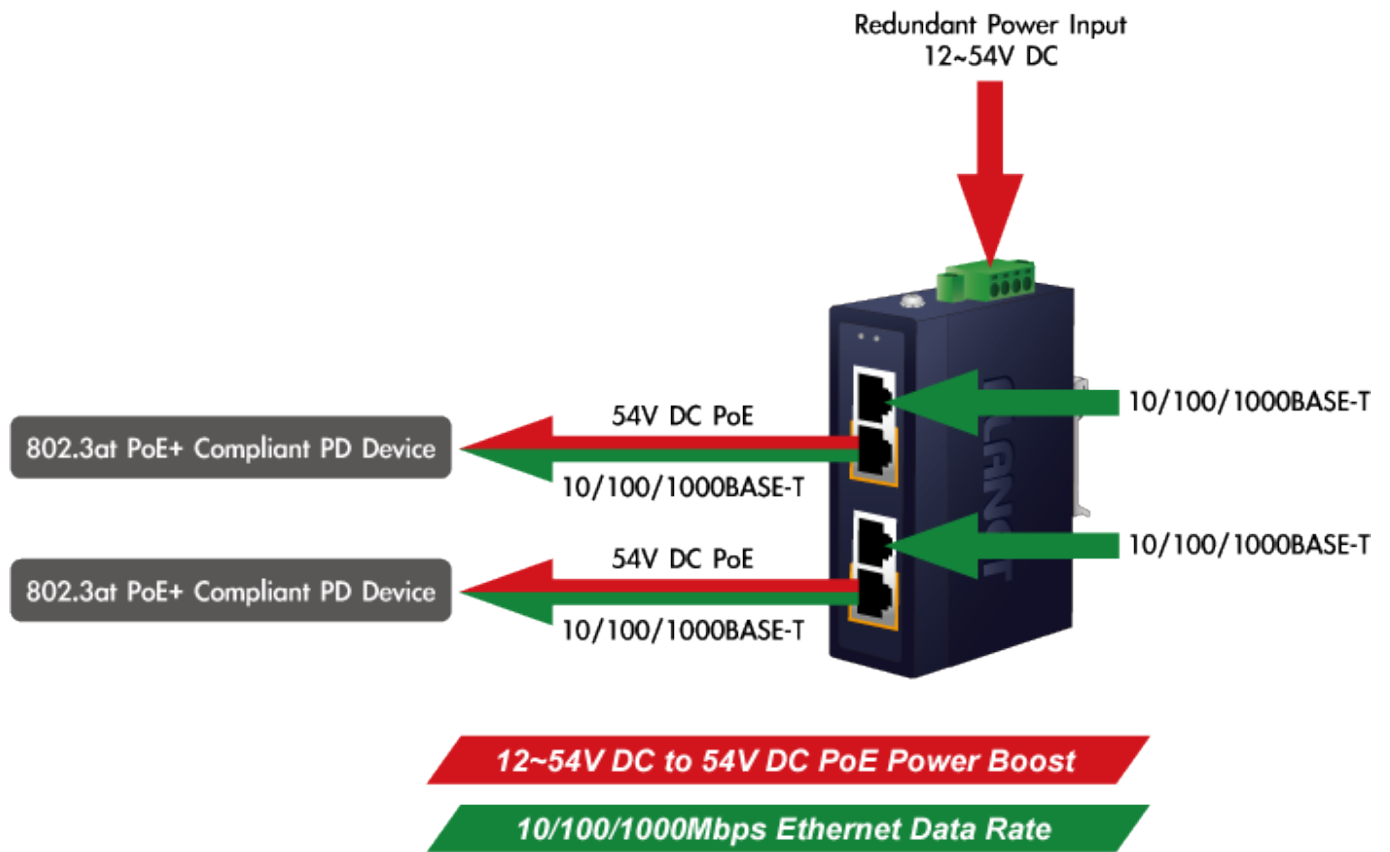
Celkový napájecí výkon: do 72 W, IEEE 802.3at

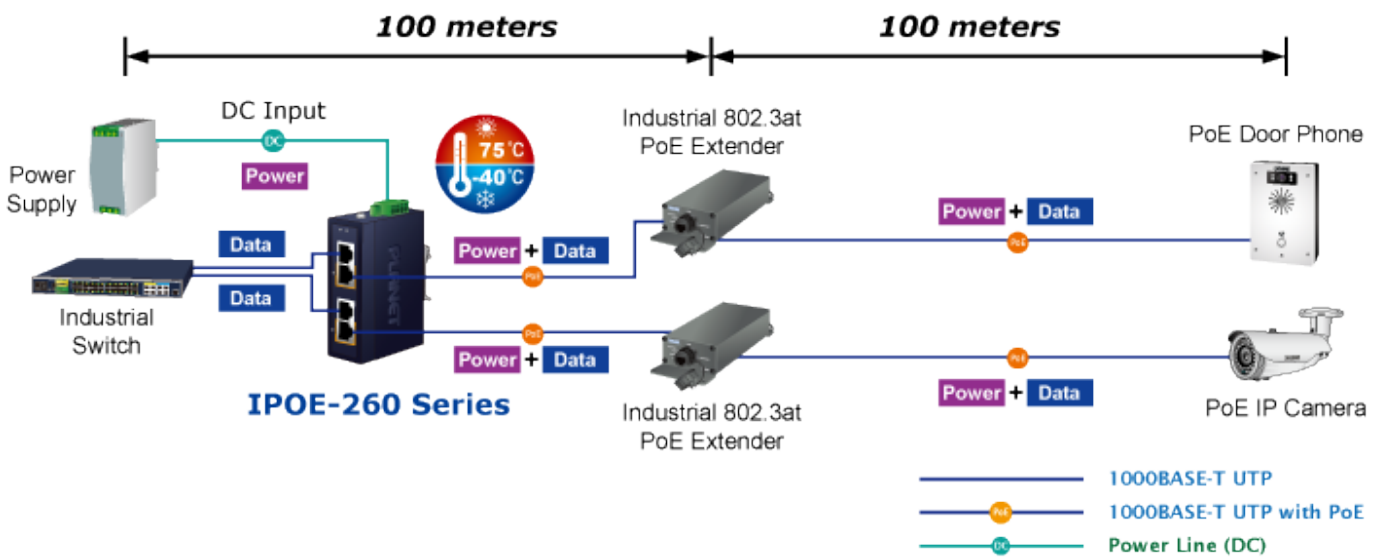
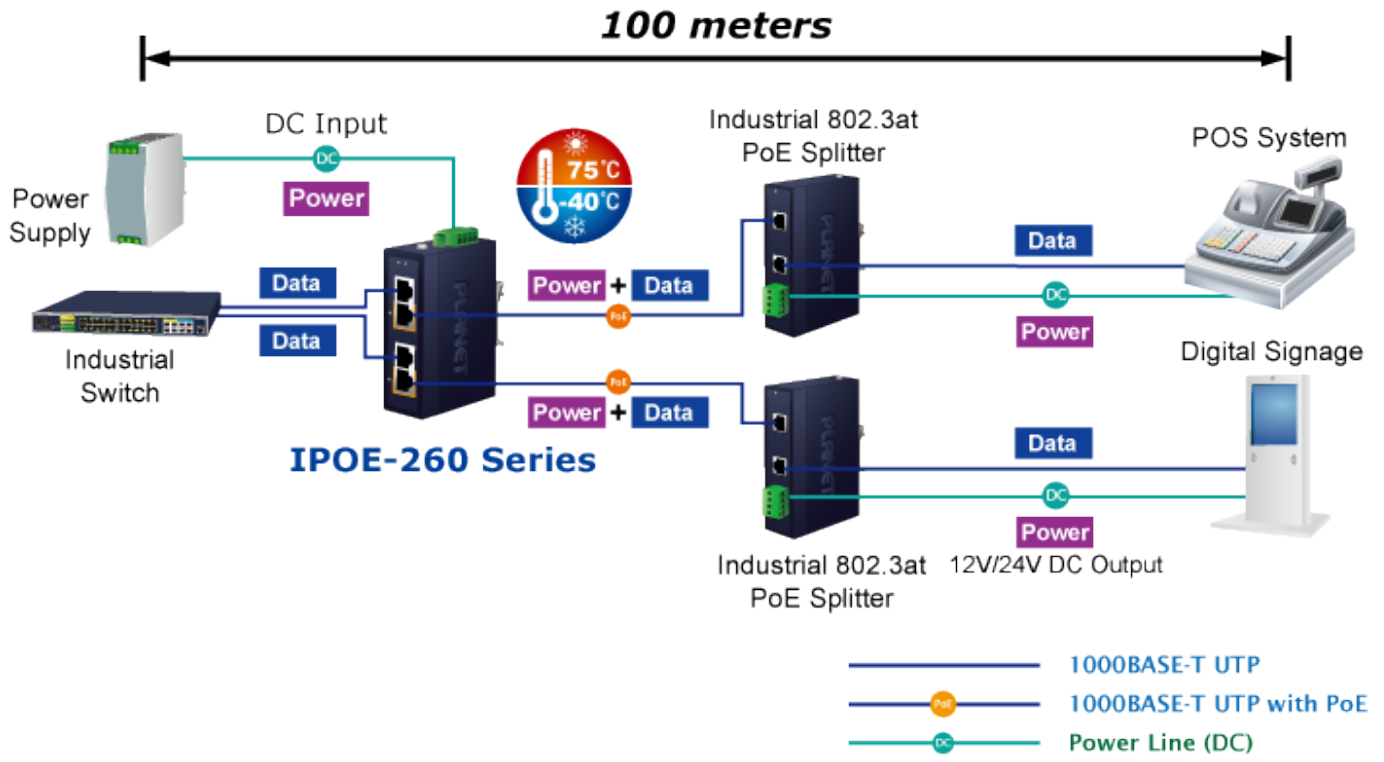
Zatížitelnost portu: až 36 W při 56 V DC, až 32 W při 48 V DC

Napájení: 48-56 V DC, redundantní (zdroj není součástí balení)

Provozní teplota: -40 až +75 °C

Rozměry: 105 × 70 × 30 mm
Hmotnost: 280 g





DIN-rail Mounting



Wall Mounting



**Side Wall Mounting
(Space saving)**