

VYSÍLAČ PLANET IHD-210PT



Cena celkem:	6 199 Kč
	(bez DPH: 5 123 Kč)
Běžná cena:	6 819 Kč
Ušetříte:	620 Kč
Kód zboží:	NETPLA1208
Part No.:	IHD-210PT
Záruka:	26 měs.
Stav:	Nové zboží

Popis

PLANET IHD-210PT

Vysílač distribuce pro extender přes síť LAN (ethernet), podpora rozlišení Full HD, komprese H.264. Přenos 64 nezávislých kanálů. Podpora identifikace EDID a ochrany HDCP. Spojení bod-bod nebo multicast. Správa utilitou, IR vysílač pro ovládání, VESA montáž, napájení PoE nebo adaptérem. Řešení pro IP distribuci video prezentací v prostředí LAN pro účely zobrazení na panelech. Jednotky přenosu podporují několik režimů od spojení vysílač-přijímač po multicast spojení bod vysílač-přijímače v režimech zobrazení pro jednotlivé monitory.

Video obraz lze zabezpečit proti zcizení obsahu metodou EDID, lze řídit kvalitu přenosu a vyhlazení videa pro kvalitní výstup.



ZÁKLADNÍ SPECIFIKACE

Vlastnosti:

- LAN port RJ-45, 100Base-TX, standardy: IEEE 802.3, IEEE 802.3u
- HDMI výstup, A typ (samice), slučitelné s HDMI 1.4a
- správa utilitou, přepínání kanálů pomocí DIP přepínače
- identifikace rozlišení dle EDID (Extended display identification data)
- zabezpečení přenosu HDCP (High-bandwidth Digital Content Protection)
- IR senzor na kabelu pro dálkové ovládání zdroje

Konektory: 1 x RJ-45, 1 x HDMI výstup, 1 x RS-232, 1 x IR výstup

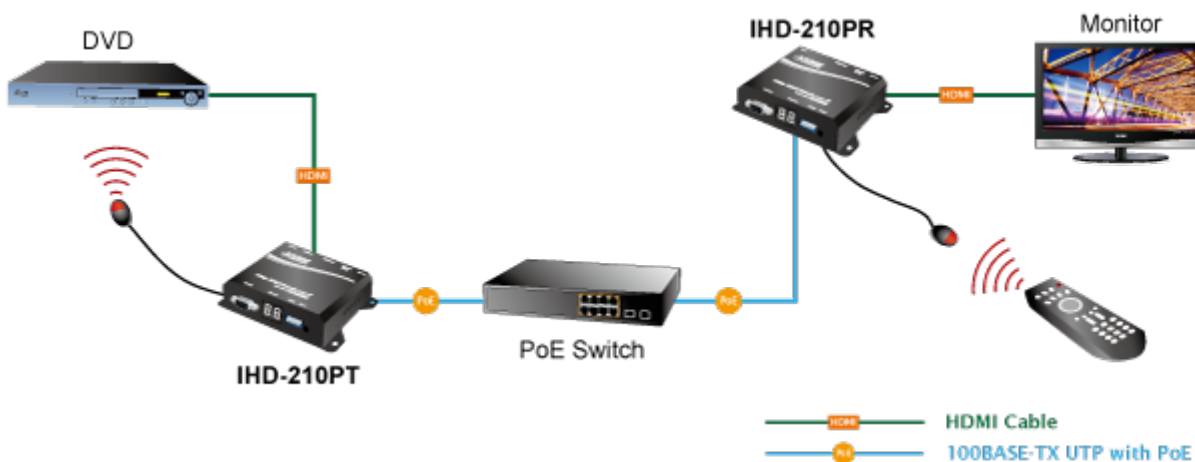
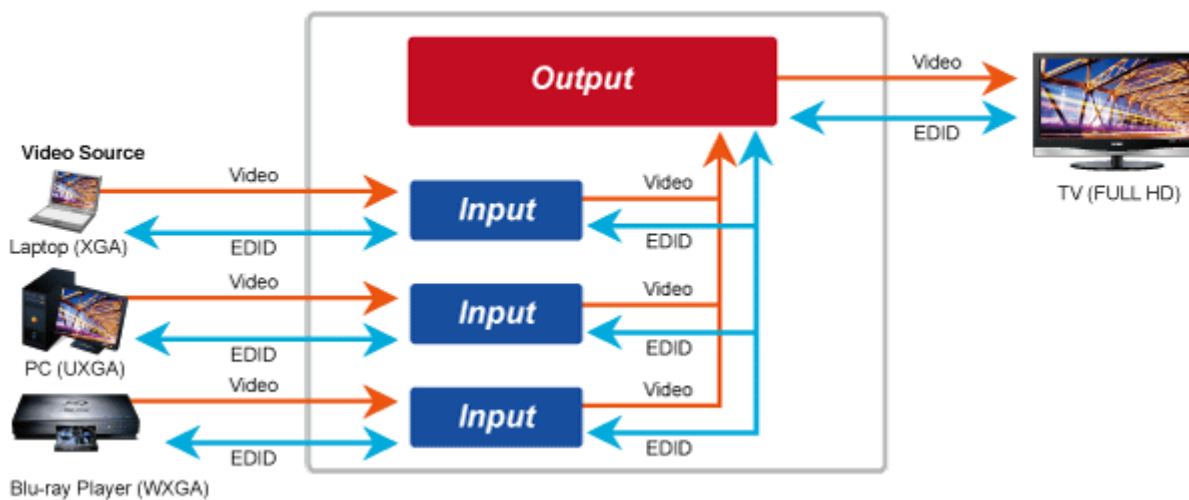
Podporovaná rozlišení: 1080p, 1080i, 720p, 480p, 480i

Počet jednotek v síti: <64

Kompresa: video H.264, audio MPEG-1 (layer II)
Přenosová rychlost jednoho kanálu: <15 Mb/s
Provozní teplota: 0~55°C; vlhkost 5-90%
Napájení: externím adaptérem 5 V DC nebo PoE 802.3af/at; příkon <7 W
Rozměry: 130 x 82 x 30 mm
Hmotnost: 290 g



Supports Extended Display Identification Data





Network Configuration



Video Extension from One to Many Units



Video Extender: Many to Many

 [Parametry](#)

 [Prezentace a použití](#)



[Ostatní download](#)
